

# CHIUSINO D'ISPEZIONE IN ACCIAIO INOX

Sistema MA-GTR - con lastra zigrinata e apertura servoassistita



Il chiusino a pavimento Sistema MA-GTR è realizzato con telaio in acciaio inox dello spessore di 2,5 mm. Il telaio è dotato di una particolare guarnizione a tenuta di gelo e agenti atmosferici, a protezione di infiltrazioni e fuoriuscita di odori. Il telaio viene fissato a livello del pavimento. Il fissaggio

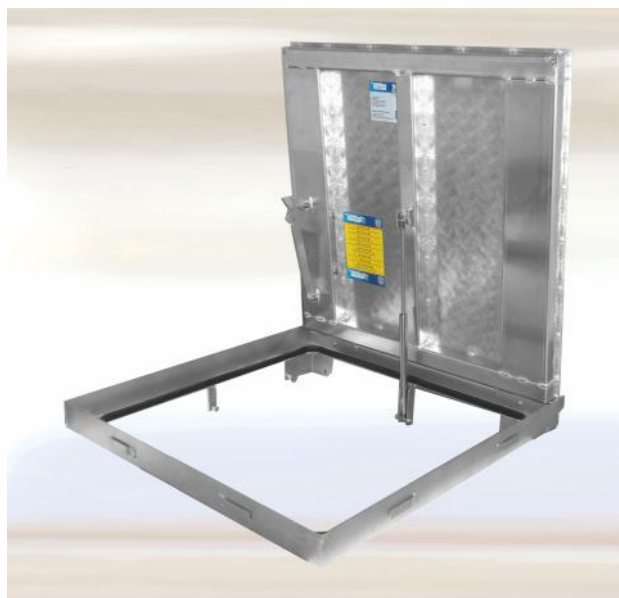
della piastra in lamiera zigrinata in acciaio inox avviene su due angoli. L'apertura è sostenuta da due pistoni a gas di qualità che permettono l'apertura e la chiusura del chiusino da una sola persona. La sicurezza è garantita da un dispositivo di protezione anti caduta. L'altezza di installazione è di soli 77 mm.

## AREE DI APPLICAZIONE

Per condotti a pavimento sia interni che esterni.

## CAMPO DI APPLICAZIONE

Chiusini che vengono aperti frequentemente per ispezioni e manutenzioni regolari.



Articolo	Telaio esterno [ca. mm]	Foro Luce [ca. mm]	Peso a vuoto [ca. kg]	M - S
MA-GTR-600600E75	701 x 726	600 x 600	49 kg	S
MA-GTR-800800E75	901 x 926	800 x 800	61 kg	S
MA-GTR-10001000E75	1101 x 1126	1000 x 1000	82 kg	S

**M** = Disponibili a magazzino fino ad esaurimento scorte

**S** = Produzione su misura

## MATERIALE

Telaio in acciaio zincato da 2 mm - Sportello in lamiera zigrinata da 3/5 mm.

## MONTAGGIO E APERTURA

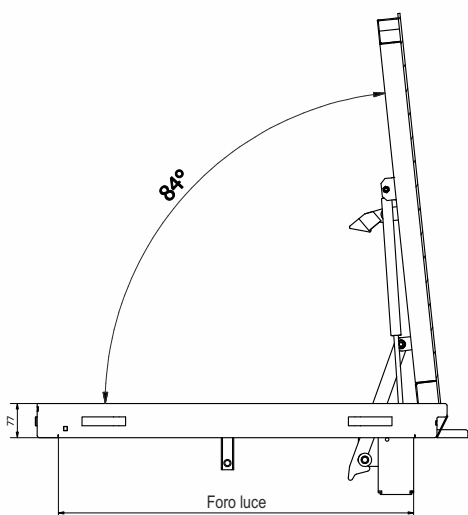
L'installazione deve avvenire a livello professionale secondo le nostre istruzioni di montaggio.

Ogni chiusino FF è dotato di chiavi di serraggio / sollevamento e di un manuale di montaggio.

## PRODUZIONE SU MISURA

Produzione personalizzata secondo necessità.

**Disponibile anche con lastra in alluminio - Sistema MA-GRI.**



## PARTICOLARI VANTAGGI

- Con lamiera zigrinata in acciaio inox o in alluminio
- Con guarnizione a tenuta di gelo e agenti atmosferici
- Con zanche di fissaggio per una tenuta sicura
- Con apertura servoassistita e sistema anticaduta

## TENUTA DI CARICO

